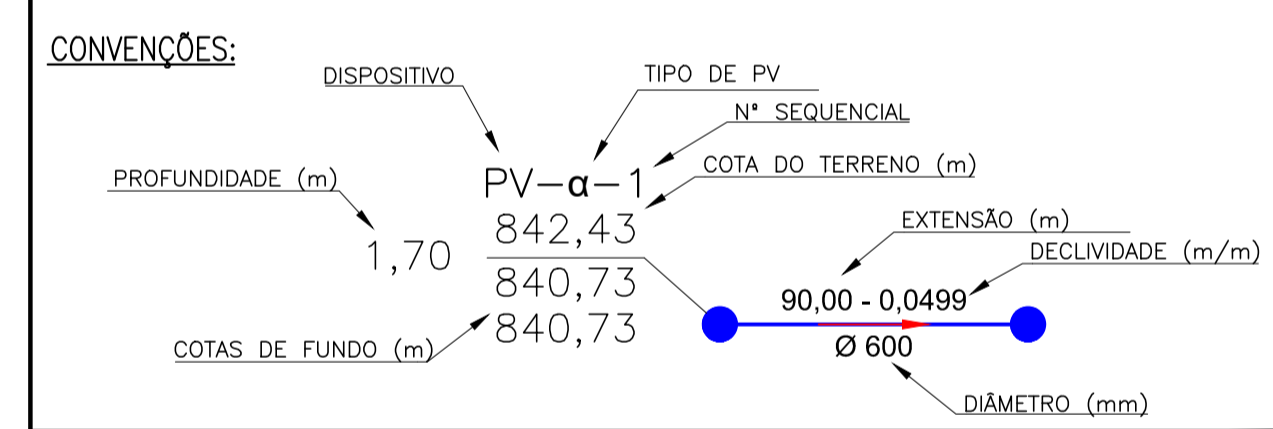


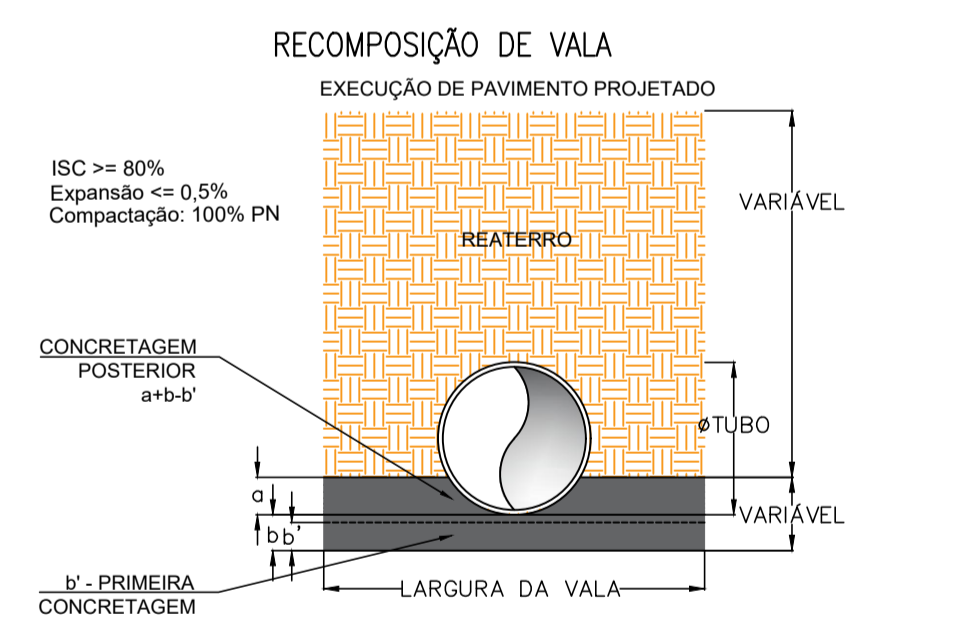
- NOTAS:**
- COTAS, MEDIDAS E DIMENSÕES EM METROS, EXCETO ONDE INDICADO;
  - UTILIZAR TUBOS DE CONCRETO ARMADO PA-2 PARA TUBOS DE DIÂMETROS MAIORES OU IGUAIS A Ø50mm;
  - PARA ESCORAMENTO DE VALAS, ADOTAR:
    - PROF. ATÉ 2,00m: TIPO DESCONTÍNUO;
    - PROF. ACIMA DE 2,00m ATÉ 3,00m: TIPO CONTÍNUO;
    - PROF. ACIMA DE 3,00m: TIPO METÁLICO MADEIRA;
  - OS RAMAIS DE LIGAÇÃO ENTRE BOCAS DE LOBO/LEÃO E POÇOS DE VISITA SERÃO EM CONCRETO DN500mm E TERÃO DECLIVIDADE MÍNIMA DE 1% QUANDO NÃO INDICADA EM PROJETO;
  - MARCO TOPOGRÁFICO COORDENADAS (ÉPOCA 2000.4):
    - LATITUDE: 7.542.676,227m;
    - LONGITUDE: 403.086,332m;
    - ALTITUDE ORTOMÉTRICA: 892,82m;
  - OS DANOS CAUSADOS ÀS INSTALAÇÕES SUBTERRÂNEAS SERÃO DE INTEIRA RESPONSABILIDADE DOS EXECUTORES DA OBRA, INDEPENDENTE DA INTERFERÊNCIA CONSTAR OU NÃO EM PLANTA.

- LEGENDA:**
- CURVA DE NIVEL MESTRA
  - CURVA DE NIVEL INTERMEDIÁRIA
  - REDE PLUVIAL PROJETADA
  - REDE DE ESGOTO
  - TUBO DE CONCRETO ARMADO DN500
  - SARJETÃO
  - BOCA DE LOBO DUPLA COMBINADA (BLCD)
  - BOCA DE LOBO TRIPLA COMBINADA (BLTC)
  - MARCO TOPOGRÁFICO
  - ALINHAMENTO PREDIAL
  - GUIA
  - TUBO PVC 100 MM
  - DRENO DE PAVIMENTO EM ATERRO
  - VEGETAÇÃO ALTA
  - SUB-BACIA DE CONTRIBUIÇÃO
  - DESCIDA D'ÁGUA TIPO DEGRAU

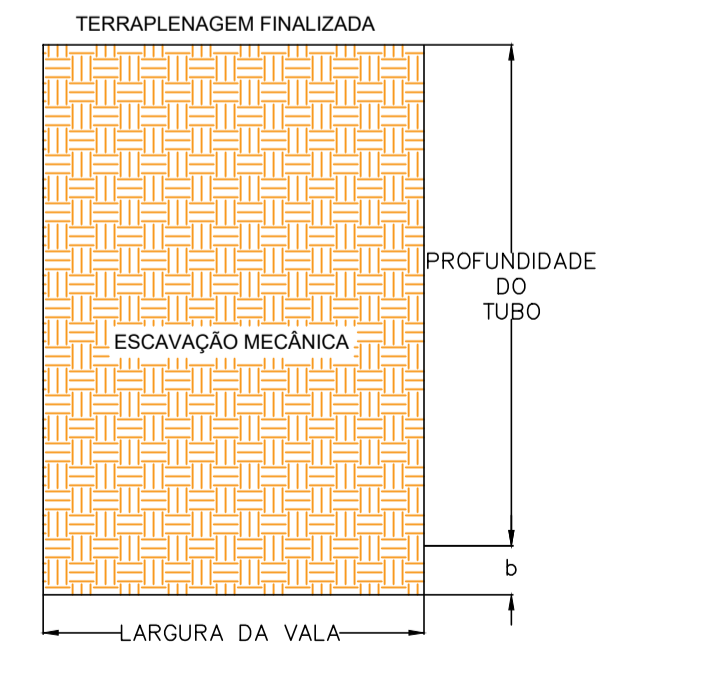


**TABELA DE QUANTIDADES**

DISPOSITIVOS DE DRENAGEM	QUANTIDADE	UNIDADE
POÇO DE VISITA TIPO ALPHA DN 600MM	3	UN
POÇO DE VISITA TIPO ALPHA DN 800MM	1	UN
POÇO DE VISITA TIPO BETA DN 600	3	UN
BOCA DE LOBO DUPLA COMBINADA	10	UN
BOCA DE LOBO TRIPLA COMBINADA	4	UN
DISSIPADOR DE ENERGIA	1	UN
MURO DE ALA 800MM	1	UN
TUBO DE CONCRETO PA-2 DN 500MM	124,71	M
TUBO DE CONCRETO PA-2 DN 600MM	121,00	M
TUBO DE CONCRETO PA-2 DN 800MM	9,00	M
DESCIDA D'ÁGUA TIPO DEGRAU	13,00	M
DRENO DE PAVIMENTO EM ATERRO	95,75	M
TUBO DE PVC DN 100MM	14,35	M
SARJETÃO	48,00	M



**ESCAVAÇÃO DE VALA**  
CÁLCULO DA PROFUNDIDADE DE ESCAVAÇÃO = PROF. DO TUBO + BERÇO



DN (mm)	a (cm)	b (cm)	b' (cm)
600	18,0	15,0	10,5
800	24,0	20,0	12,5

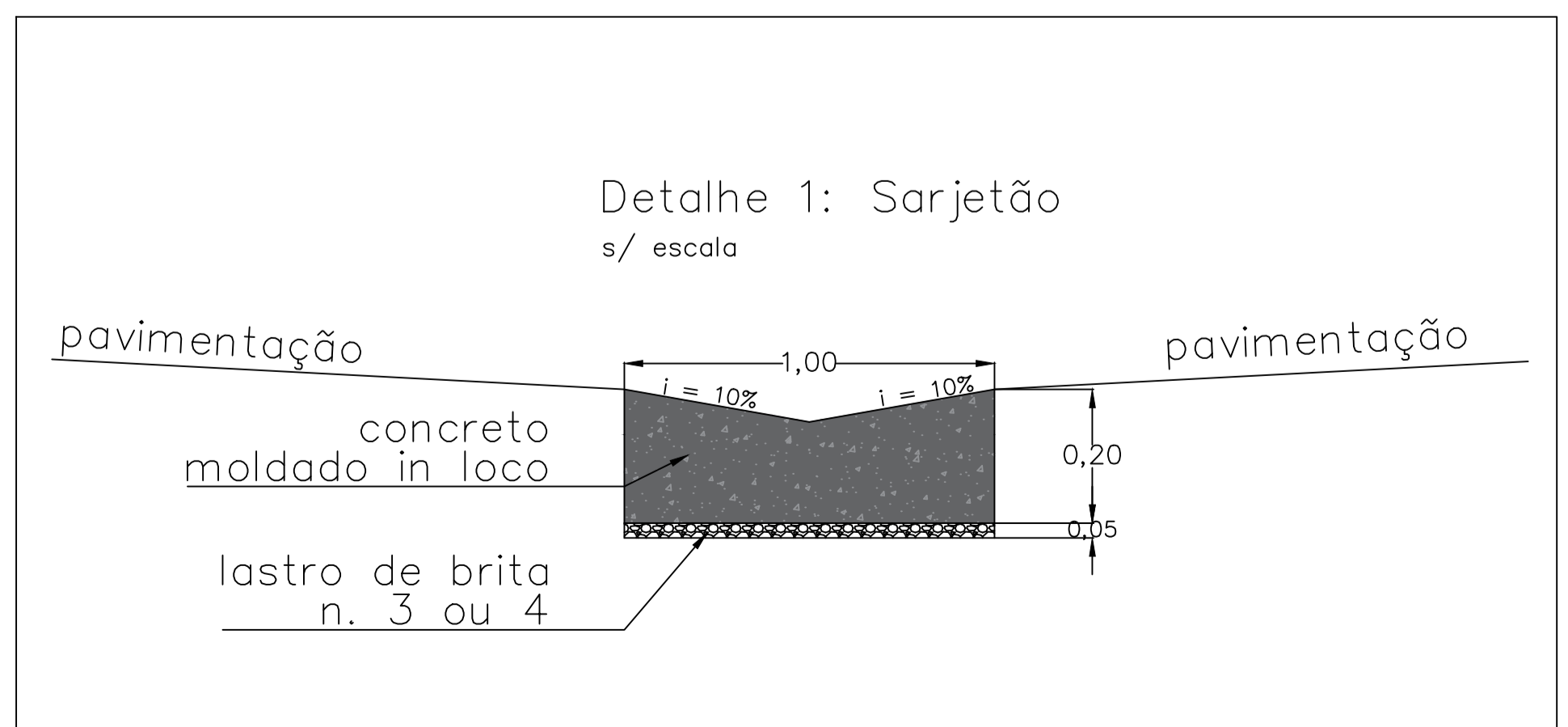
**TABELA DE LOCAÇÃO DOS PV's**

ESTRUTURA	LATITUDE	LONGITUDE
ALA-8	7.542.688,3942	402.993,6060
PV-B-3	7.542.667,5596	403.037,3501
PV-B-4	7.542.670,0899	403.021,5514
PV-B-7	7.542.661,8571	403.055,4741
PV-A-1	7.542.620,1702	403.052,7793
PV-A-2	7.542.654,6579	403.046,8129
PV-A-5	7.542.670,5324	403.006,5580
PV-A-6	7.542.652,6591	403.073,2336

**TABELA DE LOCAÇÃO DAS BL's**

ESTRUTURA	LATITUDE	LONGITUDE
BLCD-1	7.542.661,9896	403.087,8715
BLCD-2	7.542.666,1623	403.080,3241
BLCD-5	7.542.666,2351	403.060,8237
BLCD-6	7.542.654,8703	403.055,5641
BLCD-9	7.542.651,9474	403.051,3449
BLCD-10	7.542.650,7216	403.043,8970
BLCD-11	7.542.675,7150	403.026,2373
BLCD-12	7.542.664,1147	403.024,9603
BLCD-13	7.542.664,7896	403.009,2991
BLCD-14	7.542.676,9170	403.008,9481
BLTC-3	7.542.651,5579	403.090,2145
BLTC-4	7.542.638,5487	403.082,3819
BLTC-7	7.542.618,5465	403.057,3384
BLTC-8	7.542.617,1970	403.049,3264

DIÂMETRO (mm)	PROFUNDIDADE (m)	LARGURA DE VALA EM FUNÇÃO DO TIPO DE ESCORAMENTO (m)
400	< 2,00	1,00
400	> 2,00	1,20
600	< 2,00	1,25
600	> 2,00	1,45
800	< 2,00	1,60
800	> 2,00	1,80
1000	> 2,00	1,90



REV.	DATA	DESCRIÇÃO	RESP.
REV. 01	23/04/21	MODIFICAÇÕES A PEDIDO DA SECRETARIA DE OBRAS PMPA	DAC
REV. 00	09/04/21	EMISSÃO INICIAL	DAC
REVISÃO: DATA : DESCRIÇÃO:			RESP.:

**Prefeitura Municipal de Pouso Alegre**

**DAC Engenharia**

Rua Miguel Vianna, nº 81, Sala 12  
Bairro Morro Chic  
CEP: 37500-080 - Itajubá / MG  
Tel: (35) 3623-5720  
www.dacengenharia.com.br

GERÊNCIA DE PROJETOS: FLÁMIA CRISTINA BARBOSA (CREA: MG-187.842/D)  
COORDENAÇÃO DE PROJETOS: DENIS S. SILVA (CREA: MG-127.216/D)  
RESPONSÁVEL TÉCNICO: ALOISIO CAETANO FERREIRA (CREA: MG-97.132/D)  
PROJETO: IGOR LOPES  
DESENHO: HENRIQUE PASSOS DE BIAS

**AVENIDA SÃO FRANCISCO INTERLIGAÇÃO COM AVENIDA NOROESTE**

ENDEREÇO: AV. SÃO FRANCISCO - BAIRRO BOA VISTA, POUSO ALEGRE - MINAS GERAIS

DISCIPLINA: DRENAGEM

FASE DO PROJETO: EXECUTIVO

FOLHA Nº: 04/15

DATA INICIAL: 09/04/2021 | ESCALA: INDICADA | REVISÃO: R01 | ARQUIVO: 2021-04-09 - DAC-PMPA-DRE-AV-SF-R01.DWG